

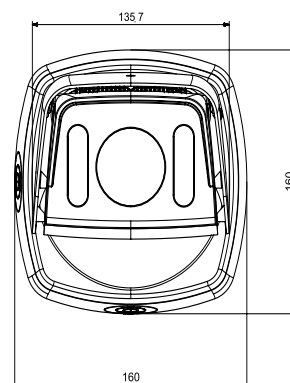
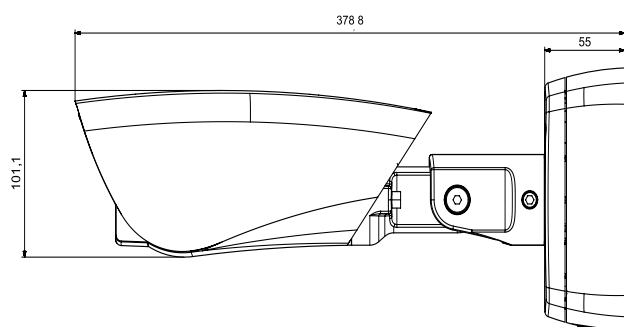


Serie **Kiara**



KIARA, la nuova linea di telecamere bullet IP progettata e sviluppata interamente in Italia da Spark, combinando, all'interno di un robusto alloggiamento, un design moderno e funzionale e caratteristiche tecniche che la rendono idonea a molteplici utilizzi.

Le telecamere appartenenti alla serie KIARA sono dotate di sensori da 2 e 5 megapixel, aventi elevata sensibilità in condizioni di illuminazione scarsa e in grado di trasferire un elevato numero di fotogrammi per secondo.



Caratteristiche Camera

Modello	KIARA 2000 SMART	KIARA 5000 SMART
Codice	SR-C-S2-KIARA	SR-C-S5-KIARA
Sensore ottico	CMOS progressive Scan 1/2,8"	CMOS progressive Scan 1/1,8"
Otturatore elettronico	1/30(1/25)s – 1/30000s	
Illuminazione minimi	0.001Lux @ F1.4 (Color) 0.0001Lux @ F1.4 (B/W)	0.05Lux @ F1.5 (Color) 0.0005Lux @ F1.5 (B/W)

Lenti

	KIARA 2000 smart	KIARA 5000 smart
Wide	2,8-12mm F1.4 - ottica FOV: 33°-104° CODICE VARIANTE: -V12	3,6-10mm F1.5 - ottica FOV: 38°-85° CODICE VARIANTE: -V10
	Varifocale, Autofuoco, Fuoco remoto e zoom, Regolazione P-Iris, Correzione IR	
Narrow	7-22mm F1.4 - ottica FOV: 14°-43° Varifocale, Autofuoco, Fuoco remoto e zoom, Regolazione P-Iris, Correzione IR CODICE VARIANTE: -V22	

Day & Night

Infrarosso notturno	Correzione IR, filtro IR rimovibile, illuminatore IR adattativo (fino a 50 mt), CODICE VARIANTE: -IR
Colorazione notturna	Doppia illuminazione (IR + luce bianca) CODICE VARIANTE: -WL * * in preparazione

Video

	KIARA 2000 smart	KIARA 5000 smart
Compressione video	H.265,H.264 high profile (MPEG-4 Part 10/AVC) Motion JPEG	
Risoluzione	Fino a 1920x1080	Fino a 2560x1920
Frame rate	Fino a 60 fps (WDR off) Fino a 30 fps (WDR on).	Fino a 30 fps
Bitrate Video	256Kbps - 10Mbps	
WDR	120 dB	100 dB
Protocollo streaming	Unicast, RTSP	
Modalità streaming	Diversi flussi video configurabili individualmente, frequenza dei fotogrammi e ampiezza di banda regolabili	
Regolazione dell'immagine	3D Denoise, Luminosità, Colore, Compressione, Disappannamento, Controllo dell'esposizione, Area di esposizione, Flip, Tempo di otturazione manuale, Riflessione e rotazione delle immagini: 90, 180, 270, Maschere per la privacy ROI, Nitidezza, Sovrapposizione di testo e immagini, bilanciamento del bianco	

Rete

Sicurezza	Protezione password, crittografia HTTPS, autenticazione digest
Protocolli di rete	ARP, DHCP, DNS, FTP, HTTP, HTTPS, ICMP, IPv4, IPv6, NTP, ONVIF Profile S, RTCP, RTSP, SMTP, TCP, UDP, DYNDNS

Audio

Audio	Trasmissione bidirezionale simultanea
Compressione audio	G.711 U law, a law, g.726, Amr
Connettori audio	Ingresso di linea, output di linea

Integrazione di sistema

Video analisi	Rilevamento oggetti in movimento, rilevamento audio
Eventi scatenanti	Rilevamento oggetti in movimento, rilevamento audio, perdita del collegamento di rete, pianificazione eventi
Azioni in risposta ad evento	File upload: FTP, SFTP, HTTP, HTTPS condivisione di rete ed email Notifiche: email, HTTP, HTTPS, TCP e SNMP attivazione di uscita esterna
Strumenti per installazione	Zoom e fuoco remoto, configurazione di una connessione Wifi ausiliaria (modalità device)
Mobile App	Android, IOS (in preparazione)
Flusso dati	Flusso video, dati relativi ad eventi

Caratteristiche Standard

Dimensione	379x101x136 mm
Peso	2.5 Kg
Alloggiamento	Alluminio pressofuso, Plastica, Policarbonato
Resistenza agli urti	IK10
Grado protezione involucro	IP66
Valvola anticondensa	GORETEX®
Memoria	RAM 512MBytes ,Flash 32Mbytes
Connettori di rete	10/100 RJ45 PoE
I/O	2 ingressi optoisolati (3KV), 1 uscita relè (24Vdc 2A)
Alimentazione	PoE IEEE 802,3af max. 12,9W, PoE IEEE802.3at max. 25W, 12Vdc 25W
Porta seriale	RS485 Half duplex
Connettore di alimentazione	Morsettiera
Temperatura di esercizio	-40°C, +60°C Illuminatore IR si spegne se la temperatura è di 45 ° o superiore
Temperatura di storage	-10°C, +70°C
Conformità	EN 55032 (2015-07) EN 55024 (2010-11) +A1 (2013) EN 50130-4 (2011-06) + A1 (2014)
Lingua	Italiano, Inglese altre lingue su richiesta

UNICA

Edge storage	MicroSD/SDHC fino a 128GB
Azioni in risposta ad evento	Registrazione video a bordo
Installazione	SPARK fastlock
Ripristino	Embedded EEPROM
Montaggio a parete	UNICA



© 2013 - 2016 SPARK. Tutti i diritti riservati. Senza l'espressa autorizzazione scritta, nessuna licenza è concessa in relazione a qualsiasi diritto d'autore, del design industriale, marchi, brevetti o altri diritti di proprietà intellettuale di SPARK o dei suoi licenziatari. Le informazioni contenute in questo documento possono variare senza preavviso. Questo documento può variare senza preavviso.

SPARK
VIA ANTONIO GRAMSCI, 86/A
42124 REGGIO EMILIA
P. +39.0522.171510
F. +39.0522.171511

P. IVA/C.F. 02542850355
R.E.A. di RE n. 291049

www.spark-security.com
info@spark-security.com